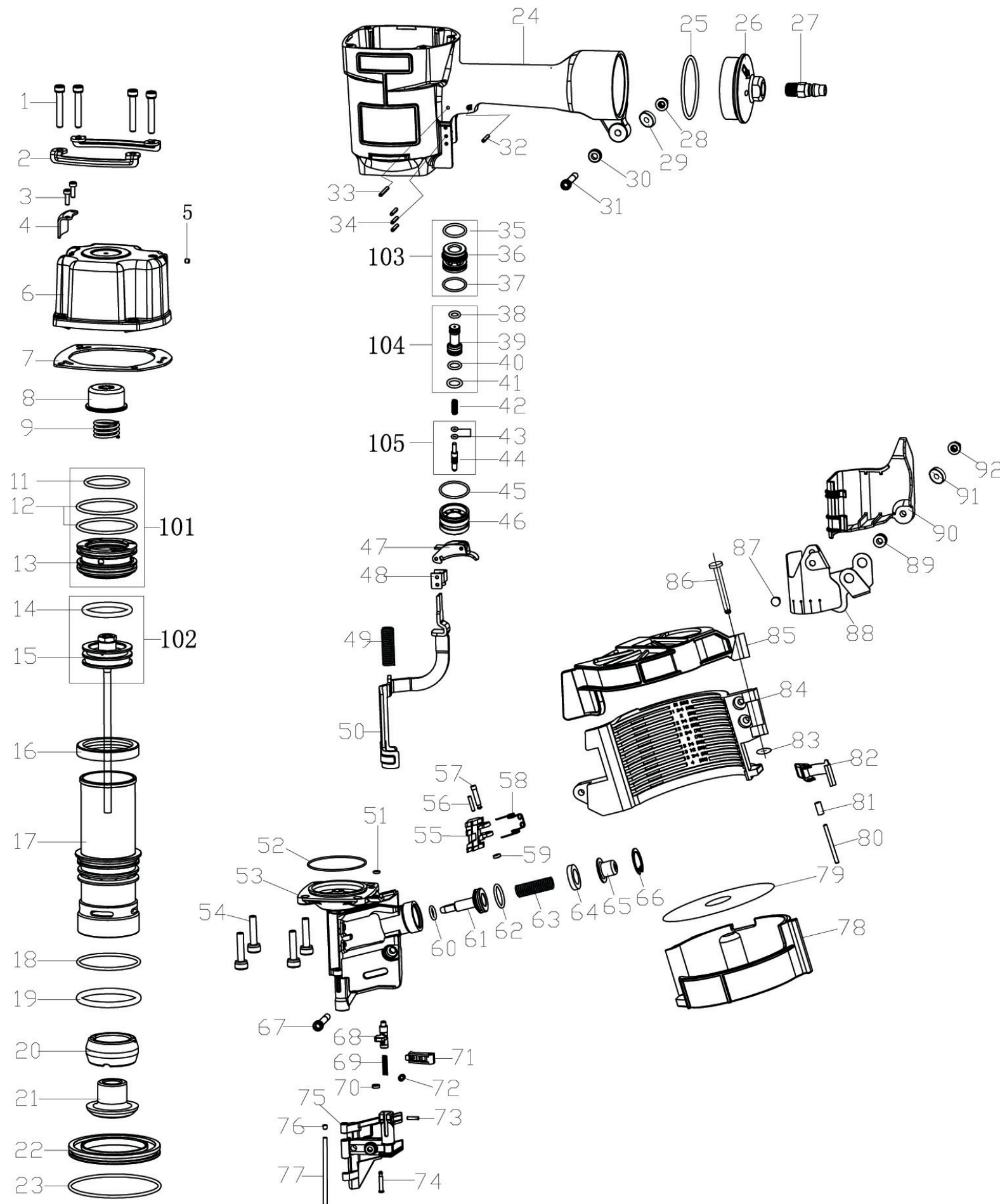


VISTA EXPLODIDA PREGADOR CN80



LISTA DE PREÇOS DE PEÇAS DO PREGADOR CN80

POS	DESCRIÇÃO	50	AUTOMATICO
1	PARAFUSO DA PROTEÇÃO DA TAMPA	51	ANEL ORING
2	PROTEÇÃO DA TAMPA	52	ANEL DO BICO MANCAL
3	PARAFUSO DO ESCAPE	53	BICO MANCAL
4	ESCAPE	54	PARAFUSO DO BICO MANCAL
5	PINO TRASEIRO DA TAMPA	55	PRENDEDOR 2
6	TAMPA	56	MOLA DO PINO
7	JUNTA DA TAMPA	57	PINO
8	AMORTECEDOR DA TAMPA	58	MOLA
9	MOLA DO AMORTECEDOR	59	ANEL ORING
11	ANEL INTERNO DA VALVULA	60	ANEL ORING
12	ANEL EXTERNO DA VALVULA	61	PISTÃO DO ALIMENTADOR
13	VÁLVULA DO PISTÃO	62	ANEL DO PISTÃO DO ALIMENTADOR
14	ANEL DO PISTÃO	63	MOLA DO PISTÃO DO ALIMENTADOR
15	PISTÃO PRINCIPAL	64	GUIA DO PISTÃO DO ALIMENTADOR
16	SELO DO CILINDRO	65	BUCHA DO PISTÃO DO ALIMENTADOR
17	CILINDRO	66	ANEL
18	ANEL ORING	67	PRESILHA
19	ANEL ORING	68	FERROLHO
20	AMORTECEDOR	69	MOLA DA PORTA
21	PÁRA-CHOQUE	70	ANEL ORING
22	RETENTOR DO CILINDRO	71	PRENDEDOR 1
23	ANEL DO RETENTOR DO CILINDRO	72	MOLA
24	CORPO	73	PINO DA MOLA
25	ANEL DO NÍPEL	74	PINO DA MOLA
26	NÍPEL	75	PORTA
27	PINO 3/8	76	TAMPÃO
28	PORCA	77	PINO
29	ARRUELA	78	GAXETA
30	ARRUELA	79	SUPORTE DO PREGO
31	PARAFUSO	80	PINO DA MOLA
32	PINO DO GATILHO	81	BUCHA
33	PINO	82	COLCHETE
34	PINO	83	ANEL ORING
35	ANEL DA BUCHA	84	MAGAZINE
36	LUVA	85	TAMPA DO MAGAZINE
37	ANEL DA LUVA	86	PINO DE FIXAÇÃO DA TAMPA
38	ANEL ORING	87	PARAFUSO DE FIXAÇÃO DA CAPA
39	VÁLVULA 2	88	CAPA PROTETORA
40	ANEL ORING	89	ARRUELA
41	ANEL ORING	90	BRAÇO
42	MOLA	91	ARRUELA
43	ANEL ORING	92	PORCA
44	VALVULA PILOTO	101	CONJUNTO DA VALVULA DO PISTÃO
45	ANEL DA BUCHA DA VALVULA	102	CONJUNTO DO PISTÃO PRINCIPAL
46	BUCHA DA VALVULA	103	CONJUNTO DA LUVA
47	GATILHO	104	CONJUNTO DA VALVULA 2
48	CONTATO DO AUTOMATICO	105	CONJUNTO DA VALVULA PILOTO
49	MOLA DO AUTOMATICO		